

MULTITHERM

Fußboden-Heizung Ges.m.b.H. & Co KG

1230 Wien, Kolpingstraße 6 Tel.: +43 (1) 616 12 57 Fax: +43 (1) 616 12 59

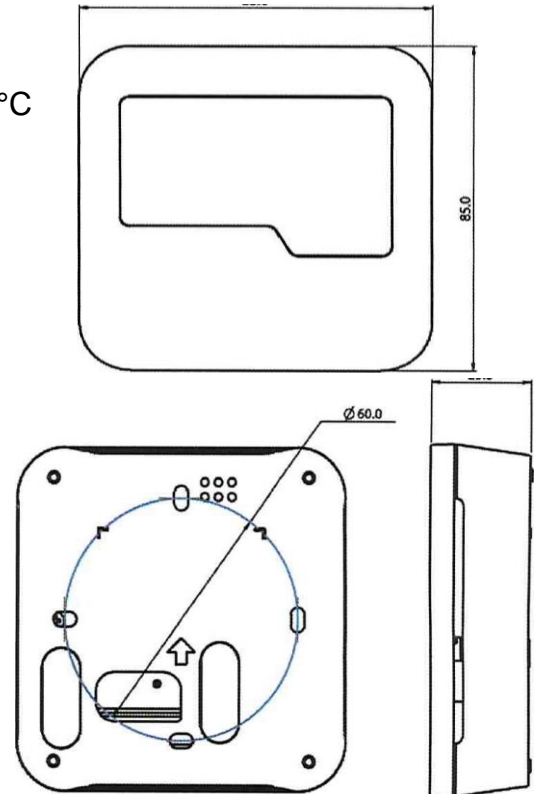
Homepage: www.multitherm.net

e-Mail: office@multitherm.net

SALRTHHK

Elektronischer Raumtemperaturregler für Flächenheizsysteme sowie Radiatoren.
Montage erfolgt Aufputz auf der Wand oder einer Unterputzdose. Raumtemperaturregler verfügt über Ventilschutzfunktion und Frostschutz.

Spannung:	230V AC, +10%, 50/60Hz
Betriebsleistung:	230V 1,8w
Temperaturabsenkung:	Temperatureinstellbereich 35°C
Mögliche Regelabweichung:	+/- 0,5K
Lagertemperatur	-20°C bis + 60°C
Umgebungstemperatur:	max. 45°C
Schutzart:	IP 30
CE Konformität:	Klasse II (EN60730)
Gehäusematerial:	PC, V2
Gehäusefarbe:	RAL 9010 reinweiß
Anschlussart:	Schraubklemme
Gewicht 1:	125g netto, 170g brutto
Puls-Weiten-Modulation:	Ja
Temperatur-Profile:	3 (Sonne, Mond, Automatik)
Heizen und Kühlen:	Ja, mittel globaler Umschaltung am CO Eingang
Einstellbare Parameter:	Ja, mittels Expertenebene
Dimension:	85mm * 85mm * 25mm



Klemme	230V Beschreibung
	Zuleitung Für Temperaturabsenkung
N	Null-Leiter
L	230 VAC Stromversorgung
	Schaltausgang (Stellantrieb, Klemmeiste)
CO	Changeover Heizen / Kühlen

