

MULTITHERM

Fußboden-Heizung Ges.m.b.H. & Co KG

1230 Wien, Kolpingstraße 6 Tel.: +43 (1) 616 12 57 Fax: +43 (1) 616 12 59

Homepage: www.multitherm.net

e-Mail: office@multitherm.net

Montageanleitung Multitherm Flachkollektoren auf Blech, Pappe, Bitumenschindel oder Blechziegelschrägdach



Vor der Montage bitte lesen

Inhaltsverzeichnis

1	Sicherheit bei der Montage.....	4
1.1	Anleitungsbemerkungen.....	4
1.2	Bestimmung	4
2	Vor Montagebeginn	5
2.1	Liefervollständigkeit.....	5
2.2	Transport und Lagerung	6
2.3	Technische Dokumentation	6
2.4	Werkzeug und Zubehör.....	6
2.5	Kollektorstandort	7
2.6	Technische Daten des Flachkollektors	7
2.7	Benötigte Fläche	7
2.7.1	Typ ES1V2.0 und Multitherm für vertikale Montage.	7
2.7.2	Typ ES1V2.65 und ES2V2.65 für vertikale Montage.....	7
2.7.3	Typ ES2H2.65 für horizontale Montage.	8
2.8	Durchfluss Widerstand in Kollektoren.....	8
2.9	Garantiebedingungen der Montage und Nutzung der Multitherm Sonnenkollektoren mit Aluminiumabsorber	8
3	Dachhaken- und Mehrschlitzprofileabstand.....	10
3.1	Dachhakenabstand	10
3.2	Senkrechter Abstand der Dachhaken und Mehrschlitzprofilen	11
4	Montage auf Schrägdach	11
4.1	Dachhakenmontage	11
4.2	Kollektorbefestigung auf Blech- oder Papp Dach.....	12
4.3	Mehrschlitzprofile verbinden.....	13
4.4	Verbindung der Mehrschlitzprofile mit Dachhaken	14
4.4.1	Befestigung des Mehrschlitzprofils	14
4.5	Montage der Mehrschlitzprofile	15
4.6	Montage der Kollektorbefestigungshaken	15
4.6.1	Kollektorbefestigung auf Mehrschlitzprofil	15
4.6.2	Montage der Kollektorbefestigungshaken	16
5	Montage der Kollektoren	17
5.1	Kollektoren Montage auf Rahmentragwerk	17
6	Hydraulischer Anschluss der Kollektoren	18
6.1	Hydraulischer Anschluss der Kollektoren ES1V/2,0 und ES1V/2,65	18
6.2	Hydraulischer Anschluss der Kollektoren ES2V/2,65; ES2H/2,65	18
6.2.1	Montage der Kollektorverbinder	19
6.2.2	Anschluss Kollektor- Rücklauf	19

6.2.3	Anschluss Kollektor-Vorlauf.....	20
6.2.4	Schnellentlüfter Montage (optional).....	20
6.2.5	Montage der Klemm-Verschluss Stücke – für Multitherm Kollektoren, ES2V/2,65, ES2H/2,65	21
6.3	Temperatursensoranschluss.....	21
6.4	Sammelleitungsanschluss	21
7	Endarbeiten	22
7.1	Anlageprüfung	22
7.2	Befüllen der Solaranlage	22
7.3	Anlageentlüften	23
7.4	Isolierarbeiten.....	23
8	Instandhaltung, Wartung und Service.....	24



Blitzschutzanlage

Überschreitet die Kollektorenmontagehöhe 20m und das Gebäude hat keine Blitzschutzanlage sind alle Elemente, die elektrischen Strom leiten an einen Erder (minimaler Erder Durchschnitt beträgt 16mm²) und Ausgleichspotential anzuschließen. Wenn die Kollektorenmontagehöhe keine 20m überschreitet ist eine Blitzschutzanlage nicht notwendig. Hat das Gebäude eine Blitzschutzanlage, ist die Verbindung der Solaranlage mit der Blitzschutzanlage zu überprüfen. Diese Tätigkeit ist vom Elektriker durchzuführen.



Recycling

Die ausgedienten Solarkollektoren können dem Hersteller zurückgesandt werden, die er umweltschonend verwerten wird.

1 Sicherheit bei der Montage

Vor Beginn der Montagearbeiten sind die Sicherheitshinweise unbedingt zur Kenntnis zu nehmen!

1.1 Anleitungsbemerkungen

Die Montageanleitung enthält wesentliche Hinweise zur Sicherheit und den richtigen Kollektoren Standort auf dem Dach, sowie über die Ausführung des hydraulischen Anschlusses. Die Zeichnungen und Informationen dieser Anleitung betreffen die senkrechte Montage der Kollektoren. Die Montagearbeiten sollen von qualifiziertem Personal, das über fachmännische Kenntnisse im Bereich der Gas- und Wasserinstallationen verfügt, durchgeführt werden. Nach Arbeitsbeendigung hat der Installateur dem Kunden die Montageanleitung zu übergeben und auf verständliche Weise die Wirkungsweise und die, zur regelmäßigen Wartung der Solaranlage notwendigen Hinweise zu übermitteln.

1.2 Bestimmung

Die vorliegende Anleitung enthält Beschreibung der Montage auf Flachdach und Freifläche mit einem Neigungswinkel von 30° bis 75°. Das Montageset dient nur der Solarkollektoren Montage. Es darf nicht für Montagezwecke anderer Einrichtungen auf dem Dach verwendet werden. Nur die Montage der Solarkollektoren auf dem Rahmentragwerk garantiert entsprechende Sicherheit. Kollektoren, die auf dem Boden montiert werden, müssen mit dem Boden durch ein Fundament verbunden werden. (nicht im Standardlieferumfang enthalten). Der Abstand zwischen der Unterkante des Kollektors und der Bodenoberfläche muss min. 40cm betragen.

2 Vor Montagebeginn



Hinweis

Weil die Montagearbeiten auf dem Dach gefährlich sein werden können, wird deren Durchführung von einer Dachdeckerfirma empfohlen.



VERBRENNUNGSGEFAHR

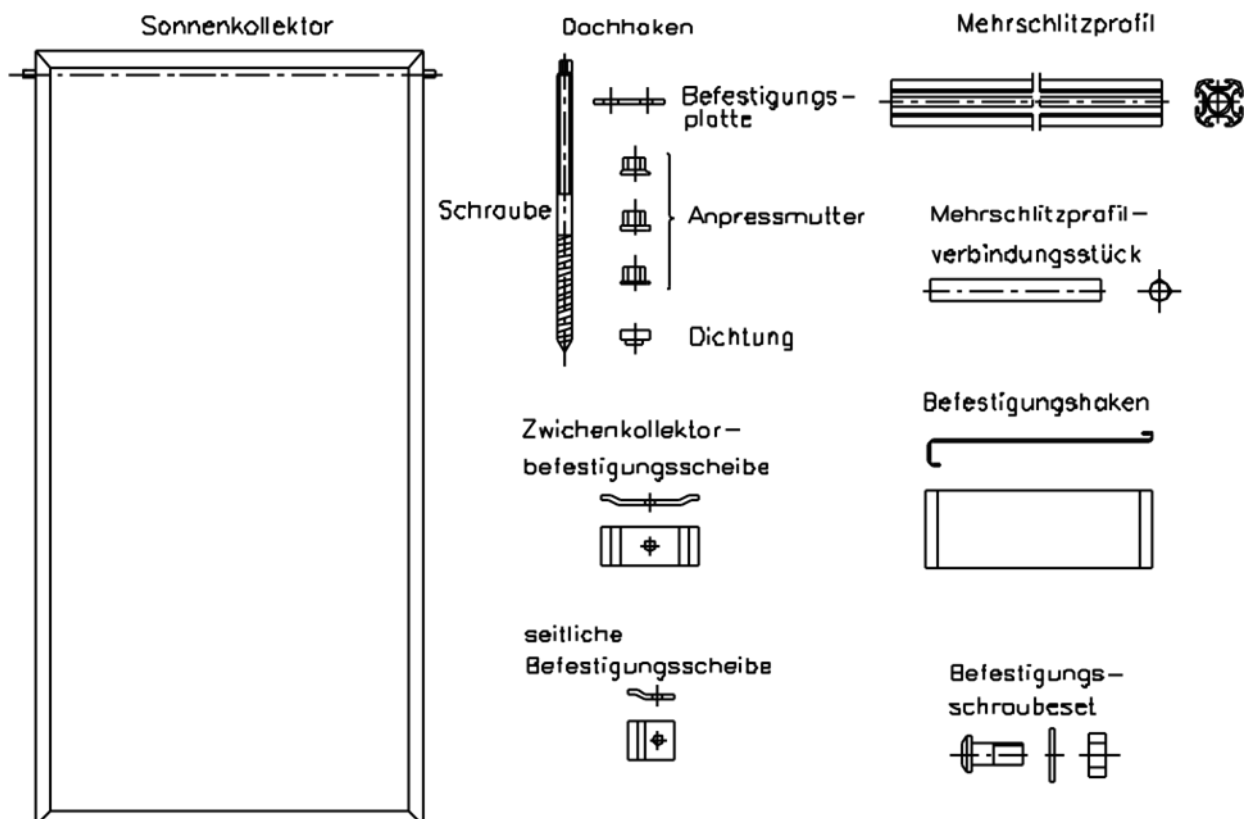
Wenn die Kollektoren und die Montagematerialien längere Zeit der Sonne ausgesetzt sind, besteht die Gefahr der Verbrennung an heißen Elementen. Um die Verbrennungsgefahr zu vermeiden, ist eine Schutzbekleidung zu tragen, der Kollektor und die Montagematerialien sind mit einer Plane abzudecken

2.1 Liefervollständigkeit

Vor Montagebeginn ist es nachzuprüfen, ob die Lieferung vollständig ist (nach der Zeichnung unten). Es ist auch zu überprüfen, ob die einzelnen Bestandteile unbeschädigt sind.



- Bei einer Beschädigung ist der Austausch des Elementes oder Teiles unverzüglich durchzuführen.
- Der Austausch ist nur mit originalen Herstellerteilen durchzuführen.



2.2 Transport und Lagerung



- Während des Transportes sind die Kollektorenanschlussstützen mit Gummikappen ausgestattet.
- Die Kollektoren sollen am trockenen Standort aufbewahrt werden. Werden die Kollektoren draußen gelagert, sollen sie vor Witterungsbedingungen geschützt werden.

2.3 Technische Dokumentation



Das Solaranlageset besteht aus verschiedenen Komponenten. Vor Einbau einer von denen, sollte die entsprechende Anleitung gelesen werden. Die Montageanleitungen der Komponente oder des Zubehörs sind entsprechend beigelegt:

- Montageanleitung der Solarkollektoren
- Montageanleitung der Pumpstation
- Montageanleitung des Solarreglers
- Montageanleitung des Solarspeichers

2.4 Werkzeug und Zubehör

- Wasserwaage,
- Gurtwerk mit Sicherheitsseil (für Hocharbeiten),
- Gerüst, Dachdeckerleiter oder Kran

2.5 Kollektorstandort

Vom richtigen Standort und der Ausrichtung des Absorbers zur Sonne hängt der Wirkungsgrad ab. Optimal ist die senkrechte Aufstellung des Kollektors.

Empfohlener Standort des Kollektors:

- Neigungswinkel:
 - 40° – 45° für ganzjährige Anlagen
 - ca. 30° für die im Sommer benutzten Anlagen
 - ca. 60° für die im Winter benutzten Anlagen
- Kollektororientierung nach Süden (Südost bis Südwest).
- Empfohlener, optimaler Neigungswinkel der Kollektoren: 30° bis 75°
- Zulässiger Neigungswinkel der Kollektoren: 15° bis 90°

Bei starken Windlasten ist ein zusätzlicher Schutz durch Abspannung der Kollektoren vorzusehen. Die Maximale zulässige Schnee- und Windbelastung beträgt 2,0 kN/m². Der Kollektoren Standort ist so zu wählen, dass der Absorber nicht von benachbarten Gebäuden, Bäumen u.a. verschattet wird. Bei mehreren Kollektoren Feldern darf eine Reihe die nächste nicht verschatten.

2.6 Technische Daten des Flachkollektors

Flachkollektor	Symbol	ES1V/2,0	Multitherm	ES1V/2,65	ES2V/2,65	ES2H/2,65	Einheit
Breite	A	1006	1006	1120	1120	2356	mm
Höhe	B	2007	2007	2356	2356	1120	mm
Tiefe	C	85	85	85	85	85	mm
Kollektorgewicht	m	40	40	49	49	49	kg
Fläche	S	2,02	2,02	2,65	2,65	2,65	m ²
Anschlüsse: Kupferrohr	Φ	22	22	22	22	22	mm
Flüssigkeitsinhalt	V	1.8	1.8	2.2	2.2	2.2	dm ³
Max. Arbeitsdruck	p _{max}	6.0	6.0	6.0	6.0	6.0	bar
min. - max. Durchfluss	m	60 - 90	40 - 60	75 - 105	75 - 105	75 - 105	dm ³ /h

2.7 Benötigte Fläche

2.7.1 Typ ES1V2.0 und Multitherm für vertikale Montage.

Erforderlich sind ca. 2200 mm Höhe und ca. 1200 mm Breite für den ersten Kollektor und ca. 1100 mm Breite für jeden weiteren Kollektor. Werden die Kollektoren auf einem Schrägdach montiert, beträgt der minimale Kollektor Abstand vom Dachrand 1m.

2.7.2 Typ ES1V2.65 und ES2V2.65 für vertikale Montage.

Erforderlich sind ca. 2560 mm Höhe und ca. 1320 mm Breite für den ersten Kollektor und ca. 1200 mm Breite für jeden weiteren Kollektor. Werden die Kollektoren auf einem Schrägdach

montiert, beträgt der minimale Kollektor Abstand vom Dachrand 1m.

2.7.3 Typ ES2H2.65 für horizontale Montage.

Erforderlich sind ca. 1320 mm Höhe und ca. 2560 mm Breite für den ersten Kollektor und ca. 2510 mm Breite für jeden weiteren Kollektor. Werden die Kollektoren auf einem Schrägdach montiert, beträgt der minimale Kollektor Abstand vom Dachrand 1m.

2.8 Durchfluss Widerstand in Kollektoren

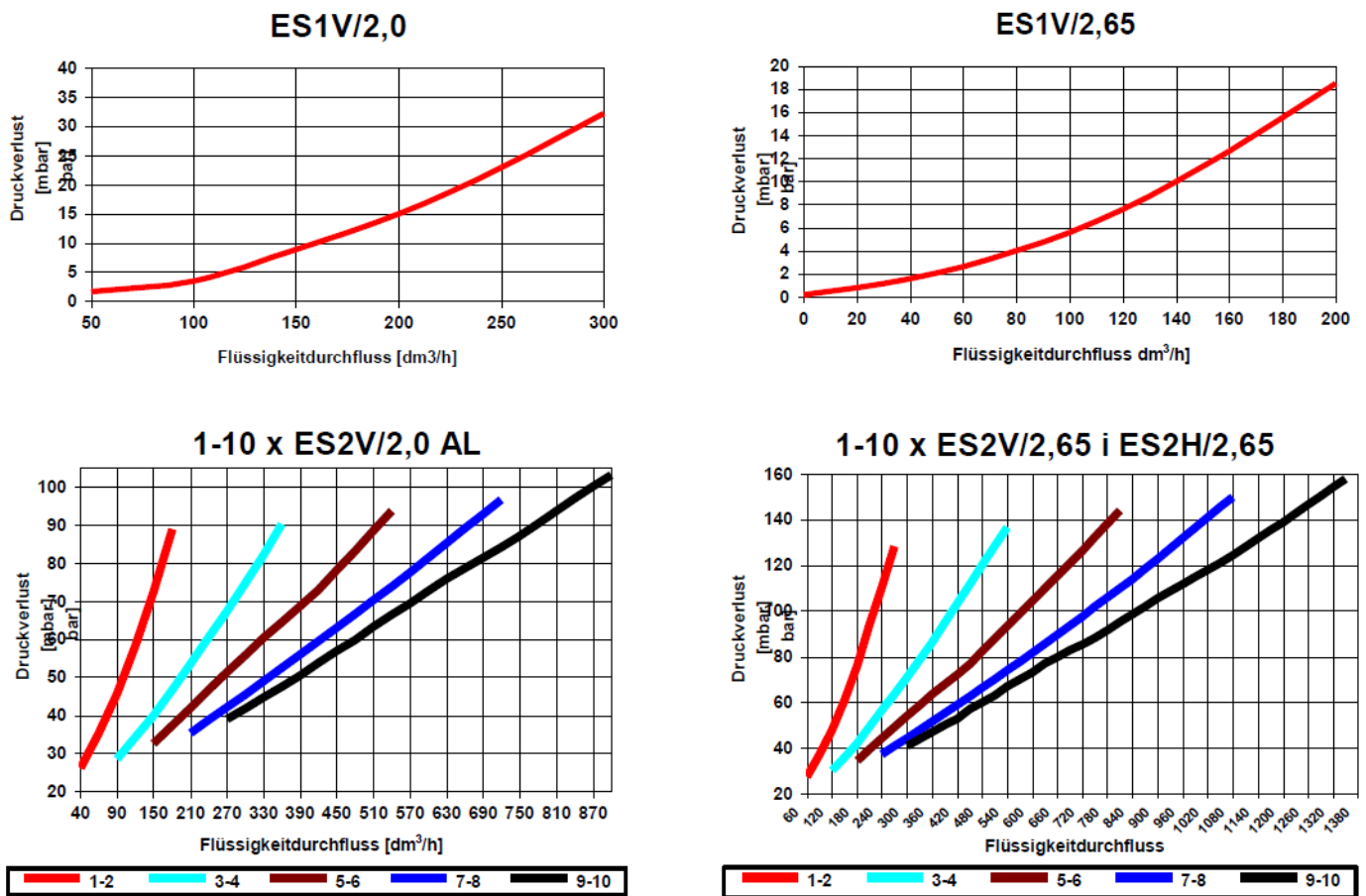


Abbildung 1 Durchfluss Widerstand in Kollektoren

2.9 Garantiebedingungen der Montage und Nutzung der Multitherm Sonnenkollektoren mit Aluminiumabsorber

Es ist ausschließlich Solarflüssigkeit zu verwenden die von dem Hersteller angeboten und zugelassen ist: z.B. ENSOLICOL AL - 30. Die Solaranlage muss geschlossen sein (DAG).

- die Solaranlage darf keine automatischen Entlüfter enthalten (potentielle Stellen, durch die in die Solaranlage Luft eintreten kann),

- bei der ersten Inbetriebnahme muss die Anlage entlüftet werden, die Dichtheitsprüfung muss vom Installateur bestätigt werden.

Es sind ausschließlich Anschlusssysteme zu verwenden, die von dem Hersteller angeboten werden. Es ist empfohlen die Verrohrung aus säurebeständigen Wellrohrschläuchen oder Stahlrohren zu erstellen. Es ist verboten die Kollektorstutzen direkt mit Kupfer oder Messing der Verrohrung wegen möglicher Korrosion zu verbinden.

3 Dachhaken- und Mehrschlitzprofileabstand.

3.1 Dachhakenabstand



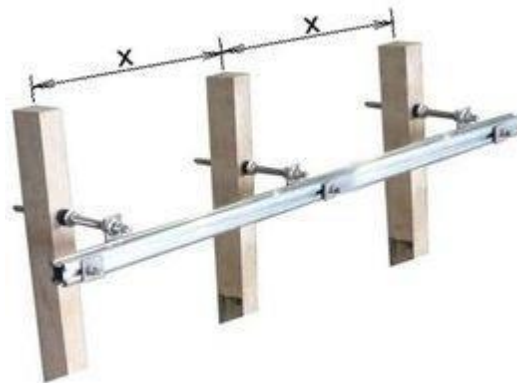
Hinweis

Die angegebenen Werte des Dachhakenabstandes sind Richtwerte, die annähernd eingehalten werden sollten.

- bei Blech- oder Pappdächern ist der Hauptfaktor die Dachspiegelverteilung, bei Faltblechdächern die Senkungsverteilung auf der Dachfläche

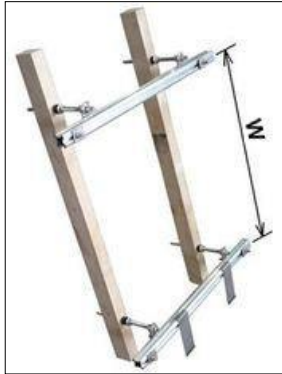
Menge und Abstand der Dachhaken

Der erste Kollektor benötigt zwei Paar Dachhaken (oben und unten). Jeder nächste benötigt ein Dachhakenpaar (siehe nachfolgende Tabelle).



Anzahl der Kollektoren	Anzahl der Haken	Abstand zwischen den Haken [mm]		
		ES1V/2,0 Multitherm	ES1V/2,65 ES2V/2.65	ES2H/2.65
1	2	0,805	0,920	2,155
2	3	0,955	1,070	2,335
3	4	1,005	1,120	2,390
4	5	1,030	1,145	2,420
5	6	1,045	1,160	2,440

3.2 Senkrechter Abstand der Dachhaken und Mehrschlitzprofilen



Der Abstand zwischen oberem und unterem Profil soll sich in folgendem Bereich befinden:

ES1V/2,0, Multitherm: $w = 1480 - 1680 \text{ mm}$

ES1V/2,65; ES2V/2.65: $w = 1630 - 1830 \text{ mm}$

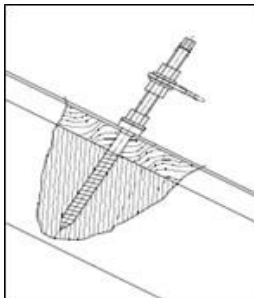
ES2H/2.65: $w = 770 - 870 \text{ mm}$

4 Montage auf Schrägdach

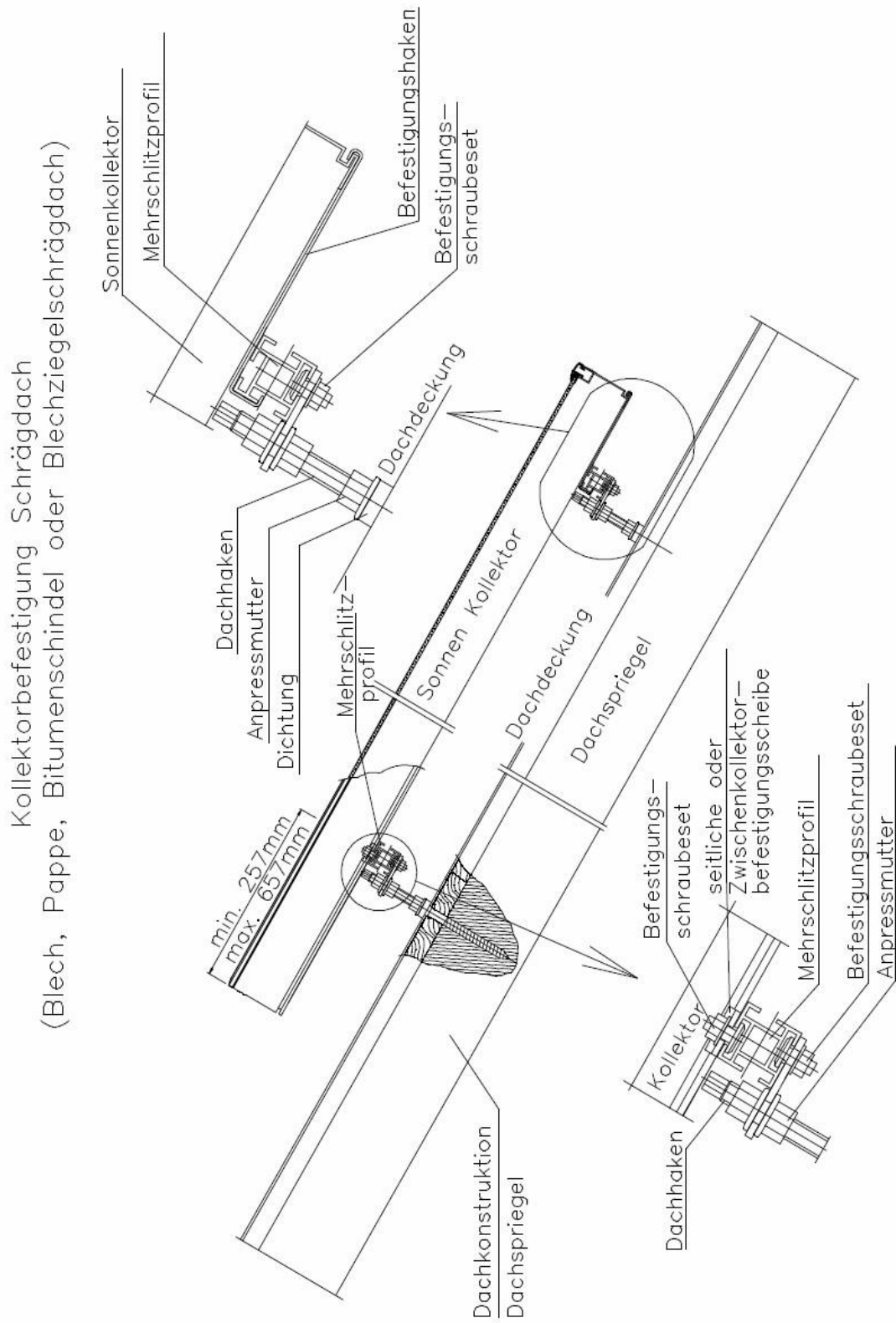
4.1 Dachhakenmontage

Als erstes sind die Dachhaken zu befestigen. Bei der Montage nach den Richtlinien der Punkten 4.1 und 4.2 – Dachhaken- und Mehrschlitzprofileabstand vorgehen.

- die Dachspiegel lokalisieren und die Bohrungen für die Schrauben anzeichnen
- in die Dacheindeckung Löcher mit empfohlenem Durchmesser vom 8mm bohren
- die Schraube in den Dachspiegel einschrauben bis zum Widerstand der Anpressmutter mit einer Dichtung gegen Dachdeckung
- die oberen Anpressmuttern, die mit einer Befestigungsplatte versehen sind, anschrauben, wie auf der Zeichnung unten



4.2 Kollektorbefestigung auf Blech- oder Papp Dach



4.3 Mehrschlitzprofile verbinden

Im Kollektoren Set, je nach Kollektoranzahl befindet sich die entsprechende Menge der Mehrschlitzprofile und Verbindungsstücke.

Anzahl der Kollektoren	ES1V/2,0; Multitherm		ES1V/2,65;ES2V/2.65		ES2H/2.65
	Profil 1115 mm	Profil 2235 mm	Profil 1215 mm	Profil 2435 mm	Profil 2495 mm
1	2 st.	-	2 st.	-	2 st.
2	-	2 st.	-	2 st.	4 st.
3	2 st.	2 st.	2 st.	2 st.	6 st.
4	-	4 st.	-	4 st.	8 st.
5	2 st.	4 st.	2 st.	4 st.	10 st.

Abbildung 2 Profileanzahl und Menge der Verbindungsstücke

Die Profile sind gemäß der nachfolgenden Zeichnung zu verbinden:



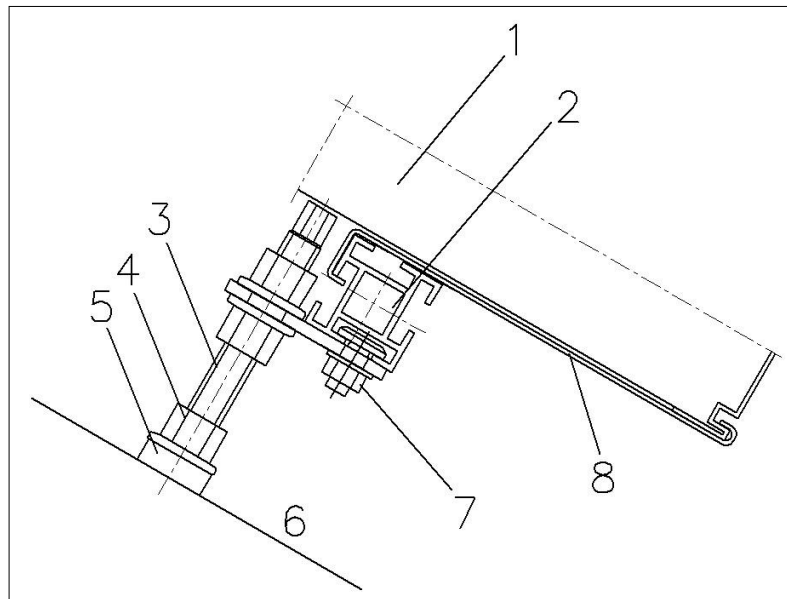
Hinweis

Um die unerwünschte Verschiebung des Verbindungsstückes zu vermeiden, können Schrauben (nicht im Set geliefert) verwendet werden

- die Schrauben in die Profile 105 mm vom Rand einschrauben
- beide Profile mit Hilfe des gelieferten Verbindungsstückes verbinden



4.4 Verbindung der Mehrschlitzprofile mit Dachhaken

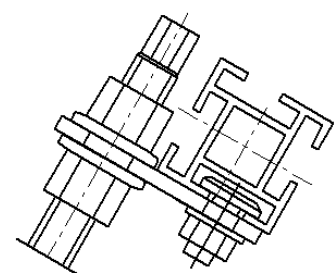


4.4.1 Befestigung des Mehrschlitzprofils

1. Kollektor
2. Mehrschlitzprofil
3. Dachhaken
4. Mutter und Scheibe
5. Dichtung
6. Dacheindeckung
7. Befestigungsschraubenset
8. Befestigungshaken



- die Befestigungsschraube in das Profileinsetzen



- mit Hilfe der Scheibe und Mutter mit dem Dachhaken verbinden, die Mehrschlitzprofile montieren, gemäß Pkt. 5.5



4.5 Montage der Mehrschlitzprofile



- die Profile sind parallel zueinander zu befestigen, die Unter- und Oberkanten sollen auf gleicher Linie liegen
- nach der Profilmontage sind die Schrauben anzuziehen

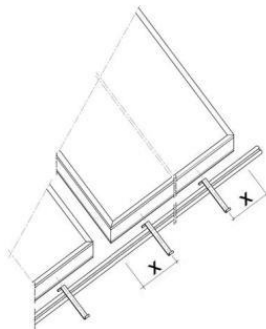


Hinweis

Zur richtigen Profilmontage Wasserwaage und z.B. Dachlatte verwenden.

4.6 Montage der Kollektorbefestigungshaken

4.6.1 Kollektorbefestigung auf Mehrschlitzprofil



Jeder Kollektor muss auf zwei Befestigungshaken, die vor Abrutschen sichern, liegen.

Die Befestigungshaken müssen zwischen 200 – 280mm vom Kollektorrand angebracht werden.

4.6.2 *Montage der Kollektorbefestigungshaken*

Die Kollektorbefestigungshaken sind im oberen Schlitz des unteren Mehrschlitzprofils anzubringen, (siehe die Abbildungen).



5 Montage der Kollektoren

5.1 Kollektoren Montage auf Rahmentragwerk

Bei der Kollektoren Montage sind alle Sicherheitshinweise zu befolgen.



Gefährdung

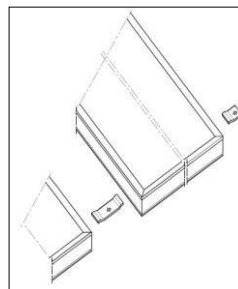
- während der Dacharbeiten sind entsprechende Sicherheitsmaßnahmen zu treffen, um Unfälle zu vermeiden
- während der Dacharbeiten muss man sich vor dem Abrutschen sichern
- die Montagearbeiten sind mindestens von zwei Personen durchzuführen
- während der Arbeiten ist Schutzbekleidung zu tragen
- nach der Montage ist nachzuprüfen, ob das Montageset und die Kollektoren sicher befestigt wurden



Hinweis

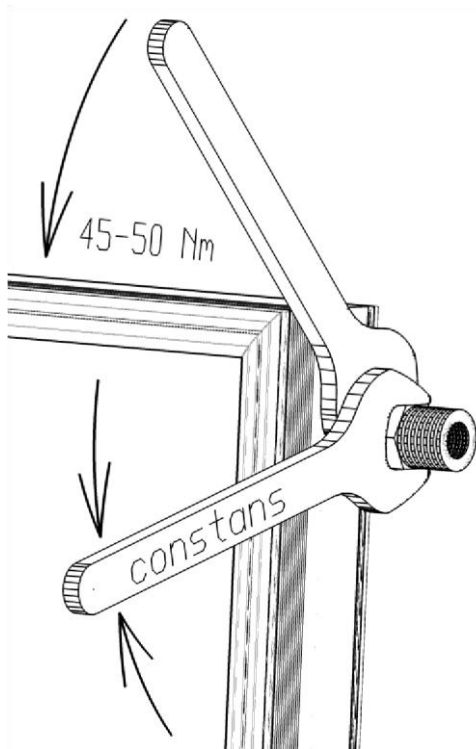
Während des Transportes und der Montage müssen die Kollektoren vor dem Abrutschen gesichert werden. Für einen Kollektor sind vier Klemmen vorgesehen, je zwei pro ein Profil.

- die Schrauben in den Profilen einsetzen, je zwei pro einen Kollektor
- den Kollektor auf den Mehrschlitzprofilen so hinlegen, dass er sich am unteren Befestigungshaken abstützt
- die Kollektoren mit den Kollektorverbindern hydraulisch verbinden (gemäß Pkt. 5.4.1)
- die Befestigungsscheiben am unteren Schlitz des Kollektorrahmen einlegen und die Mutter mit der Profilschraube verbinden, siehe Zeichnung



Für die seitliche Montage sind Einzelbefestigungsscheiben und zwischen den Kollektoren Doppelbefestigungsscheiben vorgesehen.

6 Hydraulischer Anschluss der Kollektoren



ACHTUNG!

ALLE KLEMMVERSCHRAUBUNGEN MIT
EINER KRAFT VON 45-50 Nm
ZU VERSCHRAUBEN
BEIM VERSCHRAUBEN KONTERN
DER KONTERSCHLÜSSEL AM VERBINDER
DARF BEIM VERSCHRAUBEN
SEINE POSITION NICHT VERÄNDERN.

Bei Undichtheit sind die
Klemmringverbindungen mit einer
Kraft von max. 80 Nm anzuziehen
Bei weiteren Undichtheiten Dichtmittel Loxeal
8672 gemäß den Anweisungen auf der
Verpackung verwenden.

6.1 Hydraulischer Anschluss der Kollektoren ES1V/2,0 und ES1V/2,65



Hinweis

Die Leitungen und die hydraulische Armatur können links oder rechts der Kollektoren Batterie angeschlossen werden. Die Anleitung stellt die rechtseitige Anschlussmöglichkeit als Beispiel vor.

Einseitiger Anschluss bis zu 5 Kollektoren.

Eine Batterie kann maximal aus 5 Kollektoren bestehen.

6.2 Hydraulischer Anschluss der Kollektoren ES2V/2,65; ES2H/2,65



Hinweis

Der Kollektor-Vorlauf und -Rücklauf müssen am Kollektor oder der Batterie diagonal angeschlossen werden. Dabei muss der Vorlauf an den oberen Stutzen angeschlossen werden und der Rücklauf an den unteren Stutzen. Die Leitungen und die hydraulische Armatur können links oder rechts der Kollektoren Batterie angeschlossen werden. An den zwei restlichen Stutzen müssen Klemm-Verschluss Stücke angebracht werden. Die Anleitung stellt die rechtseitige Anschlussmöglichkeit als Beispiel dar.

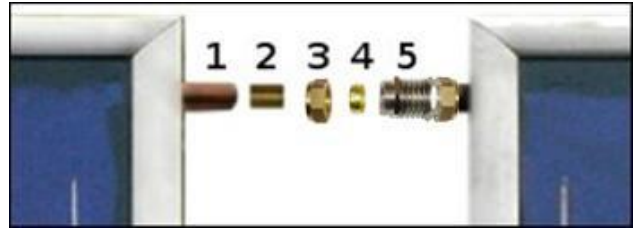
Einseitiger Anschluss bis zu 10 Kollektoren.

Eine Batterie kann maximal aus 10 Kollektoren bestehen.

6.2.1 Montage der Kollektorverbinder

Kollektoren ES1V/2,0 und ES1V/2,65 – Anschluss an den oberen Stutzen Multitherm Kollektoren, ES2V/2,65 und ES2H/2,65 – Anschluss an den oberen und unteren Stutzen

- 1) Kollektorstutzen
- 2) Stützhülse
- 3) Mutter - Kollektorverbinder
- 4) Klemmring
- 5) Kollektorverbinder



Die Kollektorverbinder auf dem Stutzen des ersten Kollektors anbringen, den nächsten Kollektor darzustellen und ausrichten.

- die Stützhülse (2) in die Kollektorstutzen (1) hineinrücken,
- die Mutter (3) des Kollektorverbinders auf die Kollektorstutzen (1) schieben
- den Klemmring (4) auf die Kollektorstutzen schieben
- die Mutter (3) an den Kollektorverbinder schrauben
- in den Kollektorstutzen des zweiten Kollektors die Stützhülse hineinrücken,
- die Mutter (3) des Kollektorverbinders auf die Kollektorstutzen (1) schieben
- den Klemmring (4) auf die Kollektorstütze schieben
- die Mutter (3) an den Kollektorverbinder schrauben



Hinweis

Die Mutter ist so anzuziehen, dass die Verbindung dicht ist, aber nicht zu stark, um den Kollektorstutzen nicht zu beschädigen.

6.2.2 Anschluss Kollektor- Rücklauf

- 1) Kollektorstutzen
- 2) Stützhülse
- 3) Mutter
- 4) Klemmring
- 5) Winkelverschraubung
- 6) Dichtung
- 7) Wellrohr mit Isolierung



- die Stützhülse (2) in den Kollektorstutzen (1) hineindrücken
- die Mutter (3) auf den Kollektorstützen (1) schieben
- den Klemmring (4) auf den Kollektorstutzen (1) schieben
- die Mutter (3) auf die Winkelverschraubung (5) schrauben
- in die Mutter des Wellrohrs Dichtung (6) einlegen und auf die Winkelverschraubung (5) schrauben
- die Schlauchleitung mit der Verrohrung verbinden

6.2.3 Anschluss Kollektor-Vorlauf

- 1) Kollektorstutzen
- 2) Stützhülse
- 3) Mutter
- 4) Klemmring
- 5) Kreuzstück mit Handentlüfter und Tauchhülse
- 6) Dichtung
- 7) Wellrohr mit Isolierung



- die Stützhülse (2) in den Kollektorstutzen (1) hineindrücken
- Mutter (3) auf den Kollektorstutzen (1) schieben
- den Klemmring (4) auf den Kollektorstutzen (1) schieben, die Stützhülse mit dem Kreuzstück (5) in den Kollektorstutzen (1) hineindrücken
- die Mutter (3) auf das Kreuzstücke (5) schrauben
- in die Mutter des Wellrohrs Dichtung (6) einlegen und auf das Kreuzstück (5) von unten anschrauben
- das Wellrohr mit der Verrohrung verbinden

6.2.4 Schnellentlüfter Montage (optional)

Besteht die Notwendigkeit, kann statt dem Handentlüfter ein Schnellentlüfter mit Kugelventil und Reduktion eingesetzt werden.

- 7) Reduktion $\frac{3}{4}$ " x $\frac{3}{8}$ "
- 8) Kugelventil $\frac{3}{8}$ "
- 9) Schnellentlüfter $\frac{3}{8}$ "



- von dem Kreuzstück (5) oben den Handentlüfter abschrauben
- an dem Kreuzstück (5) von oben der Reihe nach der Reduktion (7), Kugelventil (8) und Schnellentlüfter (9) einschrauben

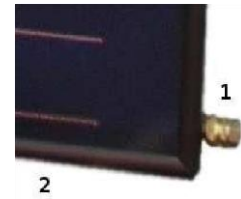


Hinweis

Wegen der hohen Temperaturen, die in den Solaranlagen auftreten können, sind Metallentlüfter einzusetzen.

6.2.5 Montage der Klemm-Verschluss Stücke – für Multitherm Kollektoren, ES2V/2,65, ES2H/2,65

Die Klemm-Verschluss Stücke sind an die Stutzen anzubringen, an denen die Vorlauf- und Rücklauf-Leitungen nicht installiert sind.



- 1) Klemm-Verschluss Stück
- 2) Kollektor

- in den Kollektorstutzen sind Stützhülse eingelegt
- die Mutter und den Klemmring auf die Stützhülse schieben
- das Klemm-Verschluss Stück auf die Kollektorstutzen schieben
- den Klemmring mit den Klemm-Verschluss Stück schrauben

6.3 Temperatursensoranschluss

Anlagebeschädigung

Wenn der Temperatursensor falsch angeschlossen wird oder das Kabel defekt ist, besteht die Gefahr der Anlagebeschädigung. Das Fühlerkabel ist vor Beschädigungen (Beschädigungen durch Vögel, Nagetieren) z.B. mit einem Schutzmantel zu sichern.



Den Temperatursensor in die Tauchhülse einlegen:

- den Temperatursensor bis zum Ende in die Tauchhülse hineindrücken
- vor dem Vorschieben mit Hilfe der gelieferten Anpressfeder sichern



6.4 Sammelleitungsanschluss

Den hydraulischen Anschluss mit der Sammelleitung ist mit Hilfe des isolierten Wellrohrs durchzuführen. Starre Sammelrohre dürfen nicht unmittelbar an den Kollektor angeschlossen werden. Der Anschluss mit der Anlage ist unter dem Entlüfter Niveau anzulegen.



Hinweis

Am Rücklauf das Fühlerkabel herunterführen.

7 Endarbeiten

7.1 Anlageprüfung

Nach den durchgeführten Montagearbeiten ist:

- die richtige Montage aller Anlagebestandteile nachzuprüfen
- die Druckprüfung der Anlage durchzuführen
- die Anlage durchzuspülen
- die Anlage mit der Solarflüssigkeit zu füllen

Nach der Druckprüfung und dem Spülen ist die Anlage unverzüglich mit der Solarflüssigkeit zu füllen, andernfalls ist die Druckprüfung und das Anlagespülen unmittelbar vor dem Füllen mit Solarflüssigkeit durchzuführen.

7.2 Befüllen der Solaranlage

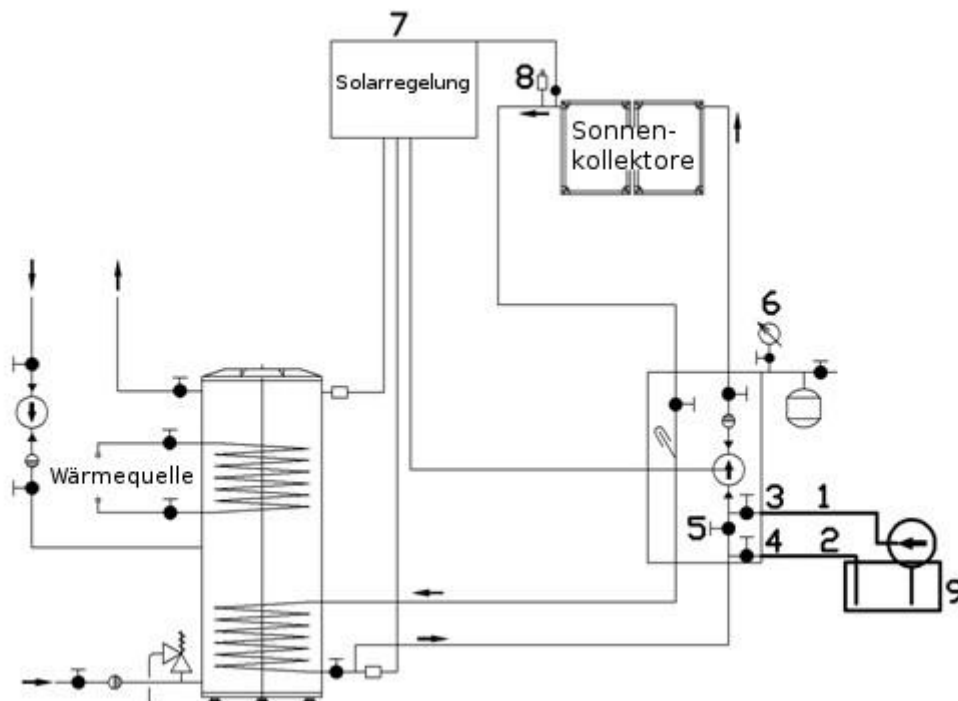


Abbildung 3 Befüllen der Solaranlage mit Wärmeträgermedium mit einer Befüll Station

- Befüll Station (9): Befüllschlauch (1) an den Füllhahn (3) anschließen, Schlauch (2) an den Entleerungshahn (4) anschließen
- Behälter der Befüllstation mit Wärmeträgermedium füllen und den Füllhahn (3) und Entleerungshahn (4) öffnen
- Absperrhahn (5) der Befüllarmatur schließen, um den Durchlauf des Wärmeträgermediums durch die Kollektoren zu starten. Während des Füllens der Anlage sollte man ein paar Mal den Absperrhahn (5) schließen und öffnen
- Pumpe starten und Anlage so lange mit Wärmeträgermedium spülen, bis aus dem Schlauch nur noch Medium austritt und keine Luftblasen mehr im Behälter aufsteigen. Es ist verboten

die Befüllstation abzuschalten, bevor die Anlage vollständig entlüftet, ist

- Absperrhahn (5) öffnen, Entleerungshahn (4) schließen. Anlage weiter füllen, bis zum Erreichen eines Drucks von 2,5-3 bar auf dem Manometer (6)
- die Steuerung einschalten (7) und die Solarpumpe manuell starten
- Hahn (8) schließen, um die restliche Luft zu beseitigen
- Wenn es keinen, oder einen sinkenden Umlauf gibt (der Schwebekörper fällt) die zentrale Schraube der Solarpumpe öffnen und die Luft herauslassen. Tätigkeit ausführen bis zur vollständigen Entlüftung der Anlage
- Bei Druckabfall auf dem Manometer (6) unter 1,5 bar, Solarflüssigkeit ergänzen bis zum Erreichen eines Drucks von 2,5-3 bar.
- Füllhahn (3) und Entleerungshahn (4) schließen und Befüllschlauch sowie Schlauch (2) von der Befüllarmatur entfernen.

7.3 Anlageentlüften

Nach dem Anlageentlüften mit Hilfe der Solar-Füllstation und dem Handentlüfter ist der Entlüfter zu schließen, im Falle der Schnellentlüftereinsatzes ist das Kugelventil zu schließen.

7.4 Isolierarbeiten

Die Isolierarbeiten sind nach allen Prüftätigkeiten durchzuführen.

Hinweis



- zur Leitungsisolierung außen ist wetter- und hochtemperaturfestes Isoliermaterial zu verwenden
- die Isolierung ist zusätzlich vor dem Vogelfraß zu sichern
- zur inneren Isolierung ist hochtemperaturfestes Isoliermaterial zu verwenden

8 Instandhaltung, Wartung und Service

- Während der Wartungsarbeiten und anderen Arbeiten muss sich der Kollektor in einer stabilen Lage befinden, um das Umkippen oder die Rutschgefahr zu vermeiden
- Unzulässig ist die Durchführung der Reparatur- und Wartungsarbeiten unter dem hochgehobenen und nicht vor selbständiges Abfallen gesicherten Kollektor
- Während der Wartung- und Reparaturarbeiten sind entsprechende Werkzeuge, Schutzhandschuhe oder Arbeitsschutzschuhwerk zu benutzen
- Vor den Wartungsarbeiten ist abzuwarten, bis die Kollektortemperatur so weit sinkt, damit es nicht zu Verbrennungen kommt
- Die Solaranlagenwartung ist gemäß den Garantieempfehlungen der entsprechenden Anlagebestandteilen durchzuführen

Um die störungsfreie Arbeit des ganzen Systems zu sichern, sind mindestens einmal im Jahr folgende Wartungsarbeiten durchzuführen:

- Frostschutz – die Frostbeständigkeit der Solarflüssigkeit mit Hilfe des Kontrollgerätes (Refraktometer) prüfen. Bei erheblichem Absinken des Frostschutzes der Solarflüssigkeit ist sie auszutauschen und die Anlage zu entlüften.
- Anlagedruck – den Arbeitsdruck in der Solaranlage prüfen. Nach dem Anlauf der Pumpe ist kein Druckverlust zulässig.
- Ausdehnungsgefäß – den Druck im Ausdehnungsgefäß prüfen. Dazu ist das Ausdehnungsgefäß von der Anlage zu lösen und die Druckmessung durchzuführen. Der Ausdehnungsgefäßdruck soll 2,5 Bar betragen.

Es ist auch das Regel- und Sicherheitssystem, wie auch das Rahmentragwerk oder Befestigungskonstruktion zu prüfen.

Um die ordnungsgemäße Arbeit der Anlage sicherzustellen, wird empfohlen, einen Wartungsvertrag mit einer Fachfirma abzuschließen.